



EIBENSTOCK

Elektrowerkzeuge

D

Originalbetriebsanleitung7 - 18

GB

Original Instructions.....19 - 29

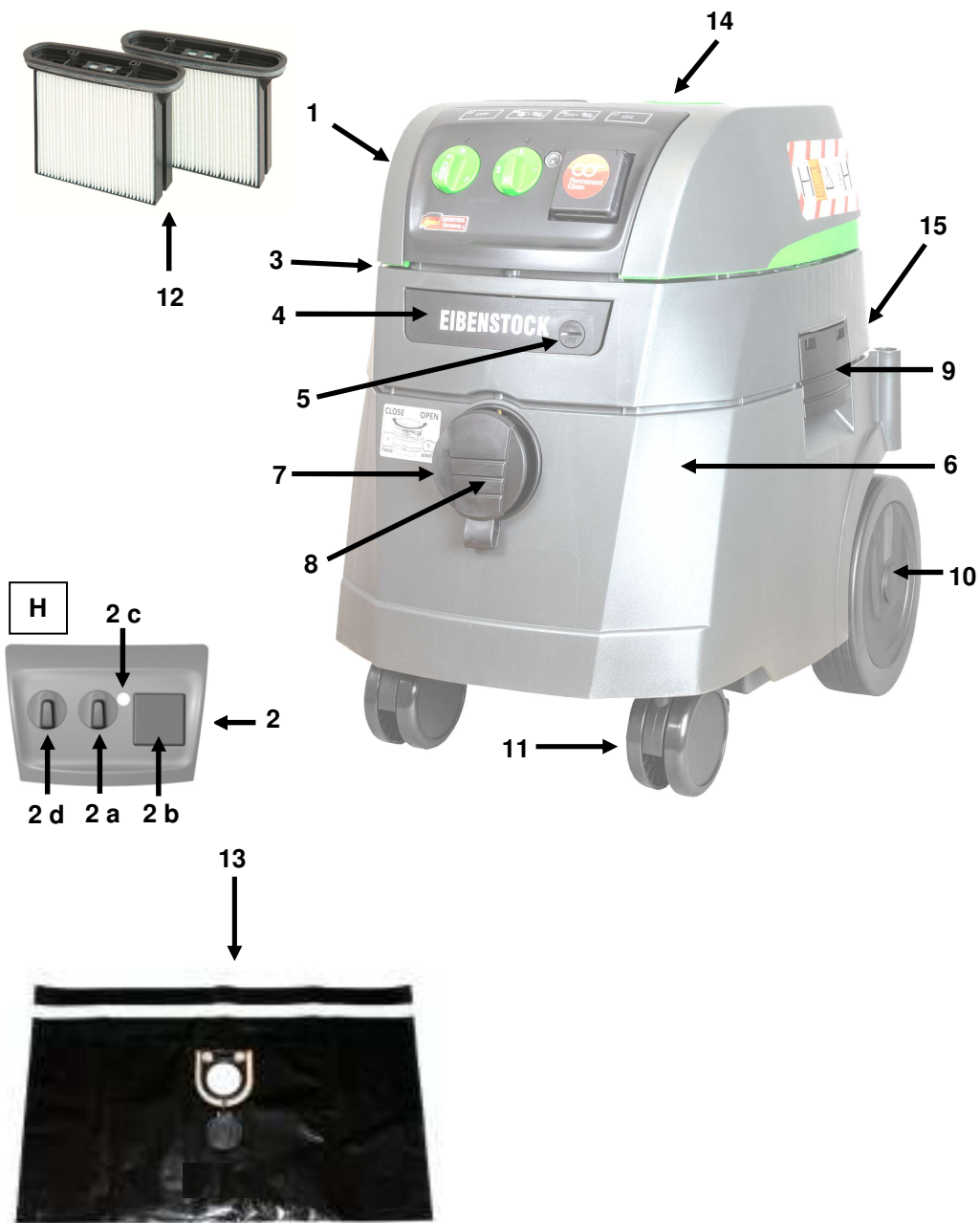
DK

Original brugsanvisning.....30 - 40



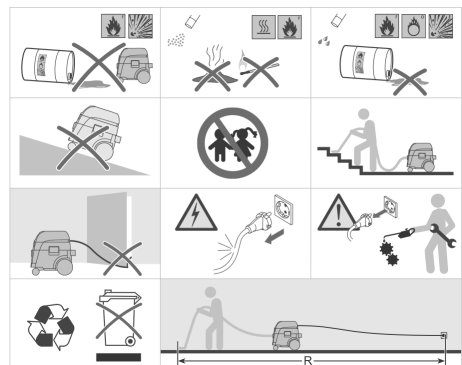
DSS 35 H iP

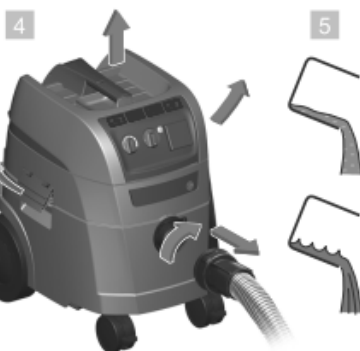
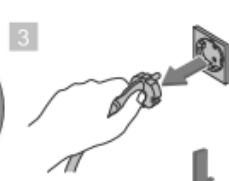
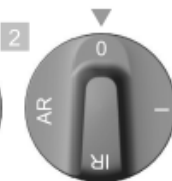
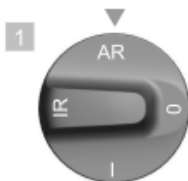
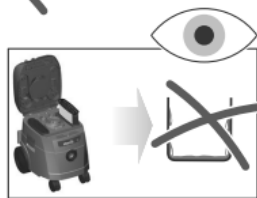
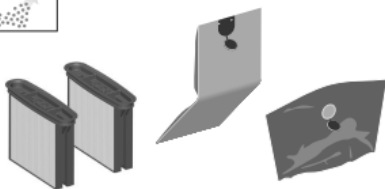
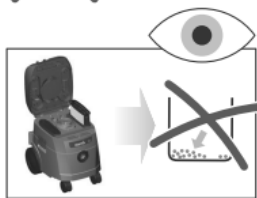
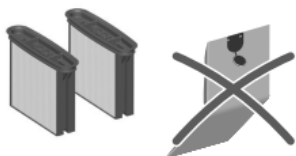




D	Beschreibung	DK	Beskrivelse
1	Oberteil	1	Overdel
2	Funktionsplatte	2	Funktionsplade
2a	Drehschalter I / O / Autom. / Rüttl.	2a	Drejeafbryder ON/OFF/Automatik/ Vibrator
2b	Steckdose für Elektrowerkzeug	2b	Stikkontakt til elektroværktøj
2c	Volumenstromanzeige	2c	Strømvisning (volumen)
2d	Vorwahlschalter	2d	Forvalgskontakt
3	Kühllufteintritt	3	Køleuftindgang
4	Riegel	4	Slå
5	Verriegelungsknopf	5	Lukkeanordning
6	Behälter	6	Beholder
7	Saugöffnung	7	Sugeåbning
8	Verschlussstopfen	8	Tillukningsprop
9	Rastverschlüsse	9	Snaplås
10	Räder	10	Hjul
11	Lenkrollen	11	Styreruller
12	Filterkassetten	12	Filterkassetter
13	Kunststoff-Entleerbeutel	13	Kunststofpose til at tømme
14	Griff Deckel	14	Holder til trådkurv
15	Zubehördepot	15	Tilbehørsdepot

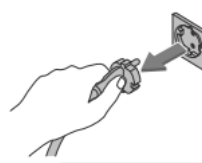
GB	Description
1	Top section
2	Functional plate
2a	Rotary switch I / O / Autom. / Vibr.
2b	Power socket for electric tools
2c	Volume flow display
2d	Pre-selection switch
3	Cold air inlet
4	Locking bar
5	Lock
6	Container
7	Suction opening
8	Sealing plug
9	Snap-in locks
10	Wheels
11	Steering castors
12	Filter cassettes
13	Plastic emptying bag
14	Cover handle
15	Accessories box



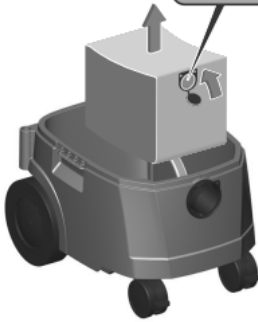




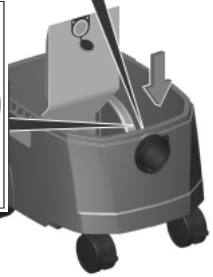
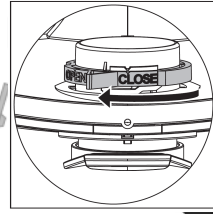
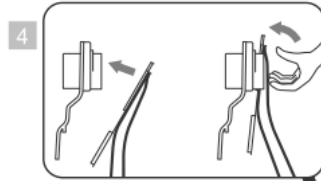
1



2



3



Achtung!
Nicht bei Stäuben der Staubklasse H

Attention!
Not for dusts of dust class H

Forsigtig!
Ikke til støv af støvklasse H



1



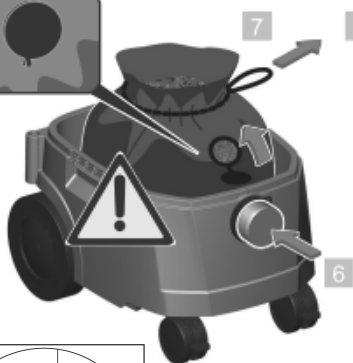
2



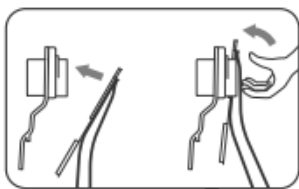
3



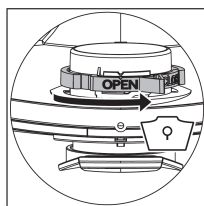
8



9



10



11



Deutsch

Gerätekenwerte

		DSS 35 H iP	
Nennspannung:	220 - 240 V~		
Nennleistung:	1400 W		
Max. Leistung:	1600 W		
Frequenz:	50/60 Hz		
Max. Luftstrom:	75 l/s*	45 l/s**	
Max. Unterdruck:	280 mbar *	245 mbar**	
Schalldruck:	69,5 dB (A)		
Art.nr.:	09928000		

*am Gebläse **am Schlauch

Anschlussleitung bei Geräten mit Steckdose: H07 RN F 3G1,5

Sicherheitshinweise



Vor dem Gebrauch sollten die Benutzer mit Informationen, Anweisungen und Schulungen für den Gebrauch des Gerätes und der Substanzen, für die es benutzt werden soll, einschließlich des sicheren Verfahrens der Beseitigung des aufgenommenen Materials, versorgt werden.



Wird bei der Arbeit die Anschlussleitung beschädigt oder durchtrennt, diese nicht berühren, sondern sofort den Netzstecker ziehen. Gerät niemals mit beschädigter Anschlussleitung betreiben.



Das Gerät darf nicht feucht sein und nicht in feuchter Umgebung betrieben werden.

- Dieses Gerät ist für den gewerblichen Gebrauch, ideal in Kombination mit einem Elektrowerkzeug geeignet, z. B. auf Baustellen, in Werkstätten, etc.
- **Warnung !**
- Die Sauger sind nicht zum Auf-/Absaugen gesundheitsgefährlicher Stäube geeignet.
- Sauger der Klasse **H** sind geeignet für das Auf-/Absaugen von trockenen, nicht brennbaren Stäuben, krebserzeugenden und krankheitserregenden Partikeln sowie nicht brennbaren Flüssigkeiten, Holzstäuben und gesundheitsgefährlichen Stäuben mit allen AGWs.
- **Warnung !**
- Personen (einschließlich Kinder), die aufgrund ihrer physischen, sensorischen oder geistigen Fähigkeiten oder ihrer Unerfahrenheit oder

Unkenntnis nicht in der Lage sind, den Sauger sicher zu benutzen, sollten diesen Sauger nicht ohne Aufsicht oder Anweisung durch eine verantwortliche Person benutzen.

- Bei Kindern, alten oder gebrechlichen Personen ist in besonderem Maße Vorsicht geboten.
- Düse, Schlauch oder Rohr nicht auf Menschen oder Tiere richten.
- **Gefahr !**
- Der Sauger darf nicht in explosionsgefährdeten Räumen betrieben werden.
- Den Sauger von entflammbaren Gasen und Substanzen fernhalten.
- **Gefahr !**
- Es dürfen keine brennbaren oder explosiven Lösungsmittel, mit Lösungsmittel getränktes Gut, explosionsgefährliche Stäube, Flüssigkeiten wie Benzin, Öl, Alkohol, Verdünnung oder Gut, das heißer als 60 °C ist, aufgesaugt werden.
- Es besteht sonst Explosions- und Brandgefahr!
- **Gefahr !**
- Verwenden Sie die Steckdose am Sauger nur für die in der Bedienungsanleitung festgelegten Zwecke.
- Bei Zweckentfremdung, unsachgemäßer Bedienung oder nicht fachgerechter Reparatur übernimmt der Hersteller keine Haftung für Schäden.
- Keine beschädigten Verlängerungsleitungen verwenden.
- Wenn die Anschlussleitung des Saugers beschädigt wird, muss sie durch eine besondere Anschlussleitung ersetzt werden, die beim Hersteller oder seinem Kundendienst erhältlich ist.
- Bei Elektrobürsten die rotierenden Bürsten nicht mit der Netzanschlussleitung in Berührung kommen lassen.
- Die Spannung auf dem Typenschild muss mit der Netzspannung übereinstimmen.
- Nach jedem Gebrauch und vor jeder Wartung Sauger ausschalten und Netzstecker ziehen.
- Nur am Netzstecker, nie an der Anschlussleitung ziehen.
- Netzstecker nie mit nassen Händen einstecken oder ausziehen.
- Steckdose muss über eine Haushaltssicherung mit geeigneter Stromstärke abgesichert sein.
- Öffnen Sie niemals den Sauger bei Regen oder Gewitter im Freien.
- **Gefahr !**
- Erstickungsgefahr
 - Verpackungsmaterial, wie Folienbeutel, gehören nicht in Kinderhände
- Nie auf den Sauger steigen oder sitzen.
- Besondere Sorgfalt ist beim Saugen von Treppen geboten. Achten Sie auf sicheren Stand.
- Anschlussleitung und Saugschlauch nicht über scharfe Kanten ziehen, knicken oder einklemmen.

- Anschlussleitung und Saugschlauch immer so verlegen, dass niemand darüber stolpern kann.
- Bei Austritt von Schaum oder Flüssigkeit sofort Sauger ausschalten.
- Das Deckelinnere immer trocken halten.
- Sauger einschließlich Zubehör nicht in Betrieb nehmen, wenn:
 - Sauger erkennbare Schäden (Risse/Brüche) aufweist.
 - Anschlussleitung defekt ist oder Risse bzw. Alterung aufweist,
 - Verdacht besteht auf einen unsichtbaren Defekt (nach einem Sturz)
 - Rotierende Elektrobürsten nicht mit der Netzanschlussleitung in Berührung kommen lassen.
- **Warnung !**
- Nur die mit dem Sauger versehenen oder die in der Bedienungsanleitung festgelegten Bürsten verwenden. Die Verwendung anderer Bürsten kann die Sicherheit beeinträchtigen.
- Reinigen und desinfizieren Sie den Sauger nach dem Gebrauch sofort, um Verkeimung durch langfristig nicht erfolgte Reinigung vorzubeugen, speziell beim Einsatz in lebensmittelverarbeitenden Betrieben.
- Verwenden Sie zur Reinigung keine Dampfstrahlgeräte oder Hochdruckreiniger.
- Säure, Azeton und Lösungsmittel können Saugerteile anätzen.
- Gerät nicht unbeaufsichtigt lassen. Bei längerer Arbeitsunterbrechung Netzstecker ziehen.
- **Warnung !**
- Reparaturen nur von Fachkräften, z. B. Kundendienst, ausführen lassen. Nur Original-Ersatzteile verwenden.
- Nicht fachgerecht reparierte Geräte stellen eine Gefahr für den Benutzer dar.

Elektrischer Anschluss

Prüfen Sie vor Inbetriebnahme die Übereinstimmung der Netzspannung und -frequenz mit den auf dem Typenschild angegebenen Daten. Spannungsabweichungen von + 6 % und – 10 % sind zulässig. Die Sauger sind in Schutzklasse I ausgeführt.

Vor dem Gebrauch

Achten Sie beim Auspacken auf Vollständigkeit und Transportschäden. Lesen Sie alle Informationen aufmerksam durch. Sie geben wichtige Hinweise für Gebrauch, Sicherheit sowie Wartung und Pflege. Bewahren Sie die Gebrauchsanleitung sorgfältig auf und geben Sie diese ggf. an die Nachbesitzer weiter. Wir behalten uns Konstruktions- und Ausstattungsänderungen vor.

Verwenden Sie Originalzubehör

Plastik-Entleerbeutel

BGIA Klasse M und H zugelassen

1 Satz = 5 Stück Bestell-Nr. 35320000

Filterkassetten HEPA

BGIA Klasse H zugelassen

1 Satz = 2 Stück Bestell-Nr. 35310000

Weiteres Zubehör auf Anfrage.

Einsatzbereiche

Zum Nass- und Trockensaugen.

Sauger der Klasse H sind geeignet für das Auf-/Absaugen von trockenen, nicht brennbaren Stäuben, krebserzeugenden und krankheitserregenden Partikeln sowie nicht brennbaren Flüssigkeiten, Holzstäuben und gesundheitsgefährlichen Stäuben mit allen AGWs.

Inbetriebnahme

Mit Schalter (2a) im Oberteil (1) Gerät ein-/ausschalten (bzw. in Automatikbetrieb schalten – siehe Punkt Bedienfeld).

Bedienfeld

0	=	Sauger >aus<
I	=	Sauger >ein< ohne Rüttelfunktion
IR	=	Sauger eingeschaltet mit automatischer Rüttelfunktion
AR	=	Sauger auf Standby
		Erst beim Einschalten des Werkzeuges schaltet der Sauger automatisch ein. Nach Abschalten läuft der Sauger ca. 10 sec nach. Dadurch wird verhindert, dass eine Restmenge im Schlauch bleibt.

Die Steckdose (2b) ist für den Anschluss eines Elektrowerkzeugs vorgesehen.

Achtung! Elektrowerkzeug muss beim Anschluss abgeschaltet sein. Die Steckdose steht bei eingestecktem Netzstecker unabhängig von der Schalterstellung immer unter Spannung. In Schalterstellung „0„ könnte so die Steckdose als Verlängerungsleitung (für z. B. Leuchte) genutzt werden. Anschlusswert: Sauger und angeschlossenes Gerät max. 16 A.

Vorwahlschalter (2d) für Mindestvolumenstromsignal (Hupe und Leuchte) bei Saugern der Klasse “H”

Im Modus IR oder AR, wird in Abhängigkeit vom Schlauch- durchmesser folgende Einstellung vorgenommen:

Schlauchinnendurchmesser	Volumenstrom
Ø 35 mm	70 m ³ /h
Ø 27 mm	40 m ³ /h
Ø 21 mm	20 m ³ /h

Es erfolgt keine Drehzahlregulierung. Der Sauger läuft immer mit max. Drehzahl.

Arbeiten (Nass- und Trockensaugen)

Bei Verwendung des Griffrohres kann mit dem Nebenluftschieber die Saugleistung angepasst werden.

Nach Beendigung Netzstecker ziehen.

Zur Aufbewahrung des Saugrohrs durch Einstecken in das vorgesehene Zubehördepot an der Behälter-Rückwand fixieren.

Die Schlauchenden können zusammengesteckt werden, damit keine Schmutzpartikel austreten.

Trockensaugen

Nur mit **trockenem Filter**, Gerät und Zubehör, damit Staub nicht haften bleibt und verkrustet.

Zum Saugen von Ruß, Zement, Gips oder ähnlichen Stäuben: PE-Entleerbeutel in den Schmutzbehälter einsetzen. PE-Entleerbeutel immer in Verbindung mit Faltenfilterkassetten einsetzen.

Beim Saugen entstehen durch Reibung im Absaugschlauch statische Aufladungen. Diese können sich für die Bedienungsperson durch elektrische Schläge unangenehm bemerkbar machen.

Zur Ableitung dieser statischen Aufladungen empfehlen wir die Verwendung eine Antistatikschauches (Art. nr.: 35319000 – Sonderzubehör).

Nasssaugen

Ohne Filterbeutel saugen. Die Filterkassetten sind zum Nasssaugen geeignet. Der eingebaute Sensor schaltet den Motor bei vollem Behälter ab. Gerät wie unter –Behälterentleerung- beschrieben entleeren. Wird das Gerät nicht ausgeschaltet, bleibt weiterhin der Wiederanlaufschutz wirksam. Erst nach dem Abschalten und dem erneuten Einschalten ist das Gerät wieder betriebsbereit.

- Vor dem Abschalten zuerst den Saugschlauch aus der Flüssigkeit nehmen.
- Durch hohe Saugleistung und strömungsgünstige Behälterform, kann nach dem Abschalten etwas aus dem Schlauch zurücklaufen. Bei anschließendem Trockensaugen trockenen Filter einsetzen. Bei häufigem Wechsel zwischen Trocken- und Naßsaugen empfehlen wir den Einsatz eines zweiten (Tausch-) Filters., vorzugsweise Polyester-Filterkassetten.

Warnung!

Bei Austritt von Schaum oder Flüssigkeit den Sauger sofort ausschalten. Behälter und ggf. Faltenfilterkassette entleeren.

Filterabreinigung

Die Sauger sind mit einer elektromagnetischen Filterabreinigung ausgestattet, mit der anhaftender Staub von den Filterkassetten abgerüttelt werden kann.

Permanente Abreinigung

Der **DSS 35 H iP** ist mit einer permanenten, elektromagnetischen Filterabreinigung ausgestattet, mit der anhaftender Staub von den Filterkassetten abegerüttelt wird. Die Faltenfilterkassetten werden abwechselnd nacheinander gereinigt, so dass kontinuierliches Arbeiten garantiert ist.

Behälterentleerung

Nur zulässig bei Stäuben mit AGW's > 1mg/m³.

Ausschalten (2a), Stecker ziehen, Rastverschlüsse (9) öffnen. Oberteil (1) und Saugschlauch vom Behälter (6) nehmen. Behälter auskippen.

Die Handhabung und der Betrieb etc. können durch einen gefüllten Behälter beeinträchtigt werden.

Vliesfilterbeutel

Achtung!

Nicht bei Stäuben der Staubklasse H

Zum Einsetzen bzw. Entnehmen der Filterbeutel/Entleerbeutel, Oberteil (Pos. 1) abnehmen. Dafür die seitlichen Verschlüsse (Pos. 9) öffnen. Vliesfilterbeutel nur zum Trockensaugen verwenden.

Einsetzen des Vliesfilterbeutels

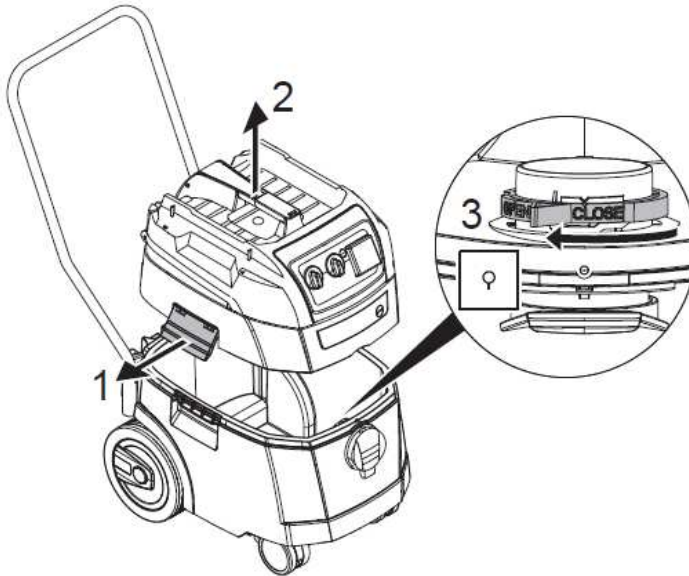
Achtung! **Nicht bei Stäuben der Staubklasse H**

Vlies-Filterbeutel nur zum Trockensaugen verwenden

Roten Drehschieber innen auf CLOSE bis zum Anschlag auf die Markierung ▲ drehen.

Flansch vollständig über den Ansaugstutzen schieben

Oberteil auf Behälter setzen. Seitliche Verschlüsse schließen.



Wechsel des Vliesfilterbeutels

Achtung! **Nicht bei Stäuben der Staubklasse H**

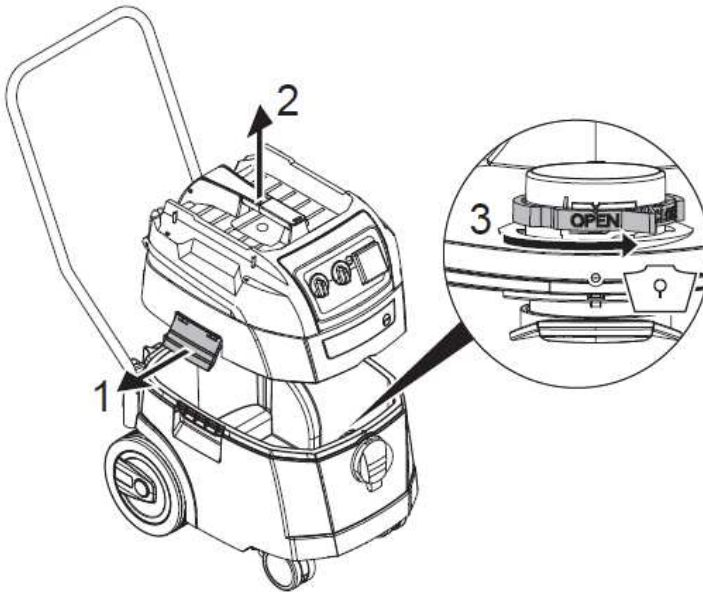
- Sauger ausschalten.
- Netzstecker ziehen.
- Geeignete Atemschutzmaske anlegen.
- Saugschlauch entfernen.
- Ansaugstutzen mit Verschlusskappe verschließen
- Seitliche Verschlüsse öffnen.
- Oberteil abnehmen.
- Flansch vorsichtig vom Ansaugstutzen ziehen und Flansch verschließen.
- Sauggut gemäß den gesetzlichen Bestimmungen entsorgen.

Plastik-Entleerbeutel

Nur die Sauger der Staubklassen H + M mit Spezialbehälter und Drehschieber im Ansaugstutzen sind für die Verwendung von PE-Entleer- und Entsorgungsbeuteln geeignet.

Roten Drehschieber innen auf OPEN bis zum Anschlag auf die Markierung ▲ drehen.

Flansch vollständig über Ansaugstutzen schieben. Obere Beutelöffnung über Behälterrand legen. Oberteil auf Behälter setzen. Seitliche Verschlüsse schließen.



Wechsel des Plastikentleerbeutel

- Schalter in Stellung >AR< bringen.
Faltenfilterkassetten werden automatisch abgereinigt.
In den Filtern befindlicher Reststaub fällt in den Beutel.
- Sauger ausschalten.
- Netzstecker ziehen.
- Geeignete Atemschutzmaske anlegen.
- Saugschlauch entfernen.
- Ansaugstutzen mit Verschlusskappe verschließen.
- Seitliche Verschlüsse öffnen.
- Oberteil abnehmen.
- PE-Entleer- und Entsorgungsbeutel vorsichtig mit dem beiliegenden Verschlussband verschließen.

- Flansch vorsichtig vom Ansaugstutzen ziehen und verschließen.
- PE-Entleer- und Entsorgungsbeutel vorsichtig aus Behälter nehmen.
- Sauggut gemäß den gesetzlichen Bestimmungen entsorgen.

Reinigung

Behälter und Zubehör mit Wasser reinigen. Oberteil 1 mit feuchtem Tuch abwischen. Behälter und Zubehör trocknen lassen.

Wartung



Vor Beginn der Wartungs- oder Reparaturarbeiten unbedingt Netzstecker ziehen!

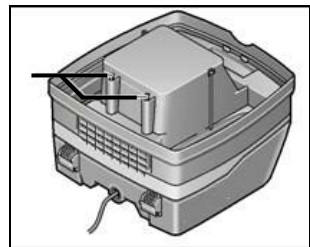
Lässt die Saugleistung des Saugers nach und erhöht auch das Abreinigen der Filterkassetten (12), die Saugleistung nicht mehr (vorausgesetzt, Behälter (6) ist geleert und Vliesfilterbeutel (13) ist ausgetauscht), dann ist es notwendig, die Filterkassetten (12) auszutauschen. Filterkassetten (12) vor dem Filterwechsel noch mal abrütteln. Mit Münze oder ähnlichem Gegenstand den Verschluss (5) am Riegel (4) um 90° gegen den Uhrzeigersinn drehen und Riegel (4) nach hinten drücken. Haube aufklappen und die Filterkassetten (12) nach oben herausnehmen. Neue Filterkassetten einsetzen. Haube herunterklappen und durch leichtes Drücken arretieren.



Sollte der **Motorschutzfilter** verschmutzt sein, weist dies auf defekte Filterkassetten hin. Bitte Filterkassetten austauschen. Motorschutzfilter unter fließendem Wasser auswaschen, trocknen und wieder einsetzen.

Füllstandssensoren

Säubern Sie gelegentlich die Füllstandssensoren: Öffnen Sie die Verschlüsse (9) und nehmen das Oberteil (1) ab. Reinigen Sie die Füllstandssensoren mit einem weichen Tuch. Setzen Sie das Oberteil (1) wieder auf und schließen Sie die Verschlüsse (9).



Selbsthilfe bei Störungen

Funktionsstörungen sind auf nicht immer Gerätedefekte zurückzuführen!

Störung:

Mögliche Ursache/

Behebung:

Nachlassen der Saugleistung.

Filter verschmutzt	⇒	reinigen.
Vliesfilter voll	⇒	wechseln.
Behälter voll	⇒	entleeren.
Düse, Rohre oder Schlauch verstopft	⇒	reinigen.

Gerät läuft nicht an.

Stecker in Steckdose?
Netz spannungslos?
Netzleitung in Ordnung?
Gerätehaube richtig geschlossen?
Wassersensor hat abgeschaltet?
Drehschieber auf OPEN ▲ stellen
Siehe Seite 14

Plastik- Entleerbeutel wird an die Filter angesaugt Keine Saugleistung bei eingesetztem Vliesfilterbeutel bei H-Saugern

Drehschieber auf CLOSE ▲
Siehe Seite 13

Keine weiteren >Eingriffe< vornehmen, sondern an Kundendienstwerkstatt wenden.

Transport

Ansaugstutzen mit Verschlusskappe verschließen.

Motorkopf muss mit Behälter sicher verbunden sein (Verschlüsse schließen).

Zubehör in geeigneten Kunststoffbeutel stecken und Kunststoffbeutel verschließen bzw. in Zubehördepot stecken.

Saugschlauch-Ende und Saugschlauch-Anfang zusammen stecken.

Prüfungen und Zulassungen

Elektrotechnische Prüfungen sind nach den Vorschriften der Unfallverhütungsvorschrift (DGUV V3) und nach DIN VDE 0701 Teil 1 und Teil 3 durchzuführen. Diese Prüfungen sind gemäß DIN VDE 0702 in regelmäßigen Abständen und nach Instandsetzung oder Änderung erforderlich.

Es ist mindestens jährlich vom Hersteller oder einer unterwiesenen Person eine staubtechnische Überprüfung durchzuführen, z.B. auf Beschädigung des Filters, Dichtigkeit des Gerätes, Funktion der Kontrolleinrichtungen.

Die Sauger sind zugelassen gemäß IEC/EN 60335-2-69.

Umweltschutz



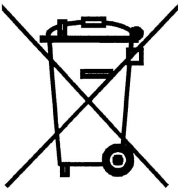
Rohstoffrückgewinnung statt Müllentsorgung

Zur Vermeidung von Transportschäden muss das Gerät in einer stabilen Verpackung ausgeliefert werden.

Verpackung sowie Gerät und Zubehör sind aus recyclefähigen Materialien hergestellt und entsprechend zu entsorgen.

Die Kunststoffteile des Gerätes sind materialspezifisch gekennzeichnet. Dadurch wird eine umweltgerechte, sortenreine Entsorgung über die angebotenen Sammeleinrichtungen ermöglicht.

Nur für EU-Länder



Werfen Sie Elektrowerkzeuge nicht in den Hausmüll!

Gemäß Europäischer Richtlinie 2012/19/EU über Elektro- und Elektronik- Altgeräte und Umsetzung in nationales Recht müssen verbrauchte Elektrowerkzeuge getrennt gesammelt und einer umweltgerechten Wiederverwertung zugeführt werden.

Gewährleistung

Entsprechend unserer allgemeinen Lieferbedingungen gilt im Geschäftsverkehr gegenüber Unternehmen eine Gewährleistungsfrist für Sachmängel von 12 Monaten. (Nachweis durch Rechnung oder Lieferschein). Schäden, die auf natürliche Abnutzung, Überlastung oder unsachgemäße Behandlung zurückzuführen sind, bleiben davon ausgeschlossen. Schäden, die durch Material- oder Herstellfehler entstanden sind, werden unentgeltlich durch Reparatur oder Ersatzlieferung beseitigt. Beanstandungen können nur anerkannt werden, wenn das Gerät unzerlegt an den Lieferer oder eine Eibenstock-Vertragswerkstatt gesandt wird.

EU Konformitätserklärung

Hiermit erklären wir, dass die nachfolgend bezeichnete Maschine aufgrund ihrer Konzipierung und Bauart sowie in der von uns in Verkehr gebrachten Ausführung den einschlägigen grundlegenden Sicherheits- und Gesundheitsanforderungen der EG-Richtlinien entspricht. Bei einer nicht mit uns abgestimmten Änderung der Maschine verliert diese Erklärung ihre Gültigkeit.

Erzeugnis:	Gewerblicher Sauger für Nass- und Trockeneinsatz	
Typ:	DSS 35 HiP	
Die Bauart der	EC-Maschinenrichtlinie	2006/42/EG
Geräte entspricht	EC-Richtlinie EMV	2014/30/EU
folgenden	ROHS	2011/65/EU
einschlägigen		
Bestimmungen		

EC-Maschinenrichtlinie 2006/42/EG inklusive Änderungen:

DIN EN 60335-1 (VDE 0700-1):2020-08
EN 60335-1:2012+AC+A11+A13+A1+A2+A14:2019
EN 60335-2-69 (VDE 0700-69):2015-07; EN 60335-2-69:2012
DIN EN 62233 (VDE 0700-366):2008-11; EN 62233:2008
EN 62233 Ber.1 (VDE 0700-366 Ber.1):2009-04; EN 62233 Ber.1:2008
DIN EN ISO 12100:2011-03; EN ISO 12100:2010

EC-Richtlinie EMV 2014/30/EU:

DIN EN 55014-1 (VDE 0875-14-1):2022-12; EN 55014-1:2021
DIN EN 55014-2 (VDE 0875-14-2):2022-10; EN 55014-2:2021
DIN EN 61000-3-2 (VDE 0838-2):2019-12; EN 61000-3-2:2019; A1:2021
DIN EN 61000-3-3 (VDE 0838-3):2023-02;
EN 61000-3-3:2013+A1+A2+A2/AC:2022
Anforderungen der Kategorie II

Das VDE Prüf- und Zertifizierungsinstitut GmbH (EU-Kenn-Nr. 03666), Merianstr. 28, 63069 Offenbach, hat das Produkt geprüft und zertifiziert.

Technische Unterlagen (2006/42/EG) bei:
Elektrowerkzeuge GmbH Eibenstock
Auersbergstraße 10
D – 08309 Eibenstock



Lothar Lässig
General Manager
05.06.2025



Frank Markert
Head of Engineering

Specifications

	DSS 35 H iP	
Rated voltage:	220 - 240 V~	
Power input:	1400 W	
Max. power input:	1600 W	
Frequency:	50 – 60 Hz	
Max. air flow:	75 l/s*	45 l/s**
Max. low pressure:	280 mbar *	245 mbar **
Sound pressure	69,5 dB (A)	
Article number	09928000	

*at the fan **at the hose

Connection cable for appliance with socket: H07 RN F 3G1,5

Safety instructions



Before using the unit, users should be given information, instructions and training in how to use the unit and the substances it should be used for including safe ways to eliminate the suctioned material.



If the connection cable gets damaged or cut during use, do not touch it, but immediately pull the plug out of the socket, Never use the tool with a damaged connection cable.



The tool must neither be wet nor used in humid environment.

- The vacuum device is designed for industrial use. Ideal in combination with an electric tool, on building sites, in workshops, etc.
- **Warning !**
- Vacuum devices are not suitable for aspiration/clearing of toxic dusts.
- Vacuum cleaners for dust class **H** are suitable for vacuuming/sucking up dry, non-flammable dusts, carcinogenic and pathogenic particles as well as non-flammable liquids, wood dusts and toxic dusts with all workplace exposure limits.
- **Warning !**
- Persons (including children) who are, due to their physical, sensory or intellectual abilities or lack of experience or knowledge, unable to safely use the vacuum device should not use it without supervision or instruction by a responsible person.
- Particular caution is advised with children, elderly or infirm persons.
- Do not point nozzle, tube or hose at people or animals.
- **Danger !**
- Do not operate the vacuum device where there is danger of explosions.

- Keep away the vacuum device from inflammable gases and substances.
- **Danger !**
- Do not aspirate any combustible or explosive solvents, materials soaked in solvents, explosive dusts, liquids such as petrol, oil, alcohol, diluents or materials hotter than 60 °C (140 °F).
- Otherwise there will be danger of fire and explosions!
- **Danger !**
- Use the socket of the vacuum device only for the purposes defined in the instruction manual.
- In case of any inappropriate usage, improper operation or repair, the producer shall be exempt from liability.
- Do not use any damaged extension lines.
- If the connector line of the vacuum device has been damaged, it must be replaced with a special connector line which is available from the producer or their service.
- Electric brushes: Do not allow the rotating brushes to get into contact with the power connection line.
- The voltage on the type sign must correspond to the grid voltage.
- After every use and before any maintenance, switch off the vacuum device and pull the power plug.
- Pull on the plug only, not on the line.
- Never plug or pull the power plug with wet hands.
- The socket must be secured via a household fuse with a suitable current rating.
- Never open the vacuum device outdoors in rain or storm.
- **Danger !**
- Danger of suffocation
 - Keep packaging material such as plastic bags away from children
- Never stand or sit upon the vacuum device.
- Particular caution is advised when ascending stairs. Pay attention to standing safely.
- Do not pull the suction hose and connection line over sharp edges, kink it or shut it.
- Always lay the suction hose and connection line so that nobody may trip over them.
- In case of any leakage of foam or liquid, immediately switch off the vacuum device.
- Always keep dry the inside of the lid.
- Do not start the vacuum device including its accessories if:
 - the vacuum device shows detectable damage (fissures/ cracks);
 - the power connection line is defective or shows fissuring or ageing; or
 - any invisible defect is suspected (after a fall).
 - Do not allow the rotating brushes to get into contact with the power connection line.

- **Warning !**
- Use only the brushes supplied with the vacuum device or defined in the instruction manual. Use of any other brushes may pose a safety hazard.
- Clean and disinfect the vacuum device immediately after use to prevent microbial contamination due to long-term failure to clean it, especially when using the device in food-processing.
- Do not use any steam jets or high-pressure cleaners for cleaning.
- Acids, acetone and solvents may corrode parts of the vacuum device.
- Do not leave the device without supervision. In case of longer interruptions of work, pull the power plug.
- **Warning !**
- Have repairs been made only by experts, e. g. the producer's service. Use original spare parts only.
- Improperly repaired devices pose a hazard for the user.

Electrical Connection

Before starting the machine check the correspondence between voltage and frequency according to the data mentioned on the identification plate. Voltage differences from + 6 % and – 10 % are allowed. The vacuum cleaner is made in protection class II.

Before use

When unpacking, check that the unit is complete and shows no signs of transport damage. Read all the information carefully. They contain important advice about how to use the unit, safety, maintenance and care. Please keep these operating instructions somewhere safe and pass an to any subsequent owners. We reserve the right to make design and equipment changes.

Use original accessories

Plastic emptying bag

BGIA class M and H permitted,
1 set = 5 pcs. Order no. 35320000

Filter cassettes HEPA

BGIA Class H approved
1 set = 2 pcs. Order no. 35310000

For more accessories please refer to our accessories list or contact us.

Fields of application

For wet and drying suctioning.

Vacuum cleaners for dust class H are suitable for vacuuming/sucking up dry, non-flammable dusts, carcinogenic and pathogenic

particles as well as non-flammable liquids, wood dusts and toxic dusts with all workplace exposure limits.

Commissioning

Switch the unit ON/OFF with the switch (2a) in the top section (1) (or switch to automatic mode — see Section operating field).

Operating field

Depending on the unit configuration, the following functions and settings are available:

- 0 = Suction unit >off<
- I = Suction unit >on<
- IR = Vacuum cleaner switched on with automatic shaker function
- AR = Vacuum cleaner on standby - The vacuum cleaner only switches on when the tool is switched on. After the tool is switched off, the vacuum cleaner runs on for approx. 10 sec to prevent any residue from collecting in the hose.

The power socket (2b) is available for connecting an electrical tool.

Caution! The electrical tool must be switched off during connection. The power socket is permanently supplied with voltage when the plug is in the mains socket regardless of the switch setting. In switch setting "0" the power socket could still be used as an extension cable (e.g. for lights).

Connected load: Suction unit and connected unit max. 16 A.

Pre-selection switch (2d) for minimum volume signal (horn and light) for suction units of the class "H".

In mode IR or AR, the following settings should be made depending on the diameter of the hose:

Hose diameter	Volume air flow
Ø 35 mm	70 m ³ /h
Ø 27 mm	40 m ³ /h
Ø 21 mm	20 m ³ /h

The speed is not regulated. The suction unit always runs at max. speed.

Operation (wet and dry suctioning)

When the handle pipe is used, the secondary air valve can be used to adjust the suction output.

Pull out the plug after you have finished. Fix the suction hose in the accessory storage location on the back of the container for storage. The

ends of the hose can be pushed into each other to prevent particles of dirt from coming out.

Dry suctioning

Only suction with a **dry filter**, unit and accessories so that the dust does not adhere and harden.

When vacuuming soot, cement, plaster or similar dusts: Insert a PE disposal bag in the dirt container. Always use PE disposal bags in combination with folded filter cartridges.

Friction inside the extraction hose causes static electricity to develop during extraction. Operating personnel may receive unpleasant electric shocks while working. To derive this, we recommend using static charges (Art. no.: 35319000 - optional), an antistatic hose.

Wet suctioning

Suction without a paper filter bag. The filter cassettes are suitable for wet suctioning. The installed sensor switches the motor off when the tank is full. Empty the unit is outlined in Section Emptying the tank. If the unit is not switched off, the restarting safeguard remains effective. The unit will only be ready for operation again after it has been switched off and switched on again.

- Before emptying, first remove the suction hose from the liquid.
- Due to the high suction output and the streamlined shape of the tank, a little water may escape from the hose after the unit has been switched off. For the subsequent dry suction phase, use a dry filter. In case of frequent changes between dry and wet suctioning, we recommend using a second filter set, preferably polyester filter cassettes.

CAUTION!

Switch the vacuum cleaner off immediately if foam or liquid starts to come out.

Cleaning the filter

The suction unit is fitted with an electro-magnetic filter cleaning device which can shake off any dust adhered to the folded filter cassettes.

Permanent filter cleaning

The vacuum cleaner **DSS 35 H iP** is fitted with an electromagnetic filter cleaning unit which can be used to shake the dust off the folding filter cassettes. The folding filter cassettes are cleaned alternately so that continuous working can be guaranteed.

Emptying the tank

Only permitted with dusts with AGW's > 1 mg/m^a.
Switch off (2a), disconnect plug, open snap locks (9). Take top section (1) and suction hose from the tank (6). Empty the tank.

Fleece filter bag

Attention!

Not for dusts of dust class H

To insert or remove the filter bag/emptying bag, remove the top section (1).
To do this, open the side locks (9).
Only use the paper filter bag for dry suctioning.

Inserting the fleece filter bag

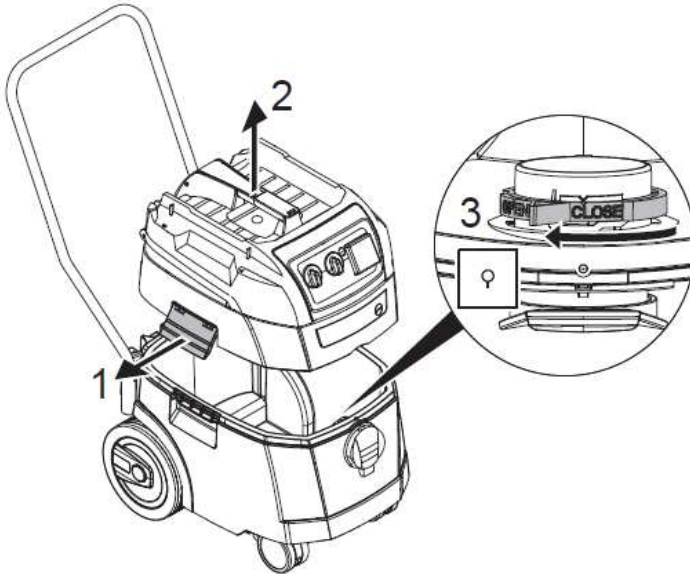
Attention!

Not for dusts of dust class H

Only use fleece filter bags for dry vacuum cleaning.

Turn the red rotary slide inside to position CLOSE to the stop on the marker ▲.

Place top section on the container and close the side latches.



Exchanging the fleece filter bag

Attention!

Not for dusts of dust class H

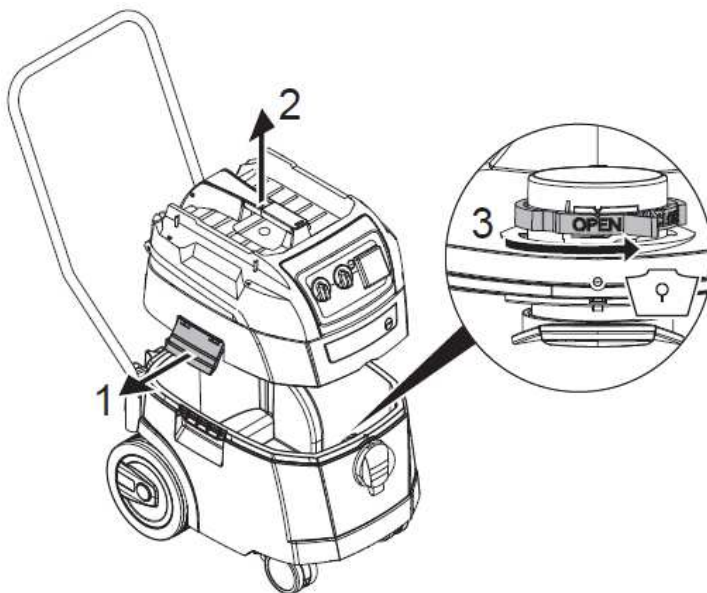
- Switch off vacuum cleaner.
- Disconnect mains plug.
- Wear appropriate breathing mask.
- Remove suction hose.
- Close off intake socket with cap.
- Open side latches.
- Remove top section.
- Carefully pull the flange off the intake socket and close off the flange.
- Dispose of gathered material in accordance with legal requirements.

Plastic emptying bag

Only the **H + M vacuum cleaner** with the special tank and rotary valve in the suction opening are suited for using plastic emptying bags.

Turn the red rotary slide inside to position **OPEN** to the stop on the marker ▲.

Slide the flange completely over the intake socket. Place the upper bag opening over the container rim. Place top section on the container and close the side latches.



Exchanging the plastic emptying bag

- Set switch to position >AR<.
Folded filter cartridges are cleaned automatically.
Residual dust in the filters falls into the bag.
- Switch off vacuum cleaner.
- Disconnect mains plug.
- Wear appropriate breathing mask.
- Remove suction hose.
- Close off intake socket with cap.
- Open side latches.
- Carefully close the PE emptying and disposal bag with the enclosed sealing tape.
- Carefully pull the flange off the intake socket and close off the flange.
- Carefully remove the PE emptying and disposal bag from the container.
- Dispose of gathered material in accordance with legal requirements.

Cleaning

Clean the tank and accessories with water. Wipe the top section (1) with a damp cloth. Allow the tank and the accessories to dry.

Servicing



Before the beginning of maintenance or repair works you have to disconnect the plug from the mains!

If the suction output of the unit decreases and is not improved after the filter cassettes (12) are cleaned, (assuming the tank (6) is empty and the fleece filter bag (13) has been exchanged), then it is time to exchange the filter cassettes (12).

Apply the vibration function to the filter cassettes (12) again before exchanging them. Use a coin or another similar object to turn the catch (5) and the locking bar (4) 90° in an anticlockwise direction and then press the locking bar (4) backwards. Fold up the hood and lift out the filter cassettes (12). Immediately seal the removed filter cassettes in a dust-proof plastic bag and dispose of as per the statutory regulations. Insert new filter cassettes. Fold down the hood again and exert a little pressure to click it back into position.

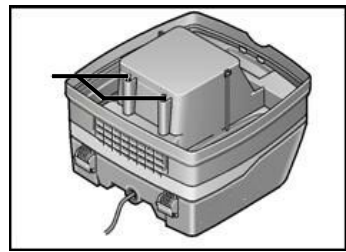


If the **motor protection filter** is soiled, this is an indication that the filter cassettes are defective.

Please exchange both filter cassettes. Wash out the motor protection filter under running water, dry and re-insert.

Level sensors

Clean the level sensors occasionally.
Unlock the latches (9) and remove the top section (1).
Clean the level sensors with a soft cloth.
Reattach the top section (1) again and lock the latches (9).



Troubleshooting

Functional problems are not always the result of unit defects!

Malfunction:

Possible cause/remedy:

Suction output impaired.

Soiled filter	⇒	clean
Paper filter full	⇒	exchange
Tank is full	⇒	empty
Nozzle, pipe or hose is blocked	⇒	clean

Unit will not start.

Plug in the power power socket?
No mains power?
Power cable OK?
Unit hood closed properly?
Has the water sensor switched off?
Set rotary slide to position OPEN ▲
see page 25

Plastic emptying bag is sucked onto the filter the fleece filter bag is inserted-dust in the tank with M vacuum cleaners

Set rotary slide to position CLOSE ▲
see page 24

Do not intervene further, contact a customer service workshop.

Transport

Insert the closing plug of the vacuum cleaner into the suction aperture.
The motor head must be securely fixed to the container (close the latches).
Place the accessories in a suitable plastic bag and seal the plastic bag or place it in the tool storage compartment.
Plug the ends of the suction hose into each other.

Tests and approvals

Electro-technical tests need to be performed in accordance with the accident prevention guidelines (DGUV V3) and in accordance with DIN VDE 0701 Part 1 and Part 3. These tests need to be performed in regular intervals in accordance with DIN VDE 0702 and after maintenance work or modifications. At least once a year, a technical dust inspection needs to be performed by the manufacturer or a qualified person, e.g. to check for damage to the filter, leaks, function of the control equipment.

The suction units are passed succesfull tested in accordance with IEC/EN 60335-2-69.

Environmental Protection



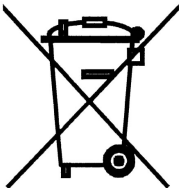
Raw material recycling instead of waste disposal

To avoid damages on transportation, the power tool has to be delivered in a sturdy packing. Packaging as well as unit and accessories are made of recyclable materials and can be disposed accordingly.

The tool's plastic components are marked according to their material, which makes it possible to remove environmental friendly and differentiated because of available collection facilities.

Only for EU countries

Do not dispose of electric tools together with household waste material!



In observance of the European Directive 2012/19/EU on waste electrical and electronic equipment and its implementation in accordance with national law, electric tools that have reached the end of their life must be collected separately and returned to an environmentally compatible recycling facility.

Warranty

According to our general terms of delivery for business dealings, suppliers have to provide to companies a warranty period of 12 months for redhibitory defects (to be documented by invoice or delivery note). Damages due to natural wear, overstressing or improper handling are excluded from this warranty. Damages due to material defects or production faults shall be eliminated free of charge by either repair or replacement.

Complaints will be accepted only if the tool is returned in non-dismantled condition to the manufacturer or an authorized Eibenstock service centre.

EU Declaration of Conformity

We hereby declare that the machine described below complies with the relevant basic safety and health requirements of the EC Directives, both in its basic design and construction as well as in the version put into circulation by us. This declaration shall cease to be valid if the machine is modified without our prior approval.

Product:	Vacuum Cleaner for wet and dry operation	
Type:	DSS 35 HiP	
The design of the appliance corresponds to the following pertinent regulations:	EC Machinery Directive	2006/42/EU
	EC Directive EMC	2014/30/EC
	ROHS	2011/65/EU

EC Machinery Directive 2006/42/EU including amendments:

DIN EN 60335-1 (VDE 0700-1):2020-08
EN 60335-1:2012+AC+A11+A13+A1+A2+A14:2019
EN 60335-2-69 (VDE 0700-69):2015-07; EN 60335-2-69:2012
DIN EN 62233 (VDE 0700-366):2008-11; EN 62233:2008
EN 62233 Ber.1 (VDE 0700-366 Ber.1):2009-04; EN 62233 Ber.1:2008
DIN EN ISO 12100:2011-03; EN ISO 12100:2010

EC Directive EMC 2014/30/EC:

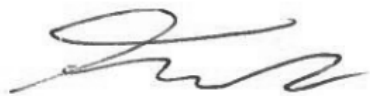
DIN EN 55014-1 (VDE 0875-14-1):2022-12; EN 55014-1:2021
DIN EN 55014-2 (VDE 0875-14-2):2022-10; EN 55014-2:2021
DIN EN 61000-3-2 (VDE 0838-2):2019-12; EN 61000-3-2:2019; A1:2021
DIN EN 61000-3-3 (VDE 0838-3):2023-02;
EN 61000-3-3:2013+A1+A2+A2/AC:2022
Category II requirements

The following institute has tested and certified the product: VDE Prüf- und Zertifizierungsinstitut GmbH (EU-Kenn-Nr. 03666), Merianstr. 28, 63069 Offenbach

Technical file (2006/42/EC) at:
Elektrowerkzeuge GmbH Eibenstock
Auersbergstraße 10
D – 08309 Eibenstock



Lothar Lässig
General Manager



Frank Markert
Head of Engineering

05.06.2025

DANSK

Tekniske data

		DSS 35 H iP	
Spænding:	220 - 240 V~		
Nominel effekt:	1400 W		
Max. effekt:	1600 W		
Frekvens:	50 – 60 Hz		
Max. Luftstrøm:	75 l/s*	45 l/s**	
Max. Undertryk:	280 mbar *	245 mbar **	
Lydtryk:	69,5 dB (A)		
Varenummer:	09928000		

*vid flåkten ** vid slangen

Tilslutningskabel for apparater med stikkontakt: H 07 RN F 3G1,5

Sikkerhedsanvisninger



Sikkert arbejde med maskinen er kun muligt, hvis du læser disse brugsanvisninger fuldstændig og nøje følger anvisningerne heri. Hertil kommer, at de generelle sikkerheds anvisninger i den vedlagte brochure skal iagttages. Deltag evt. i et praktisk kursus før første brug.



Rør ikke ved tilslutningsledningen, hvis den beskadiges eller skæres over under arbejdet, men træk straks netstikket ud. Brug aldrig apparatet med beskadiget tilslutningsledning.



Apparatet må ikke være fugtigt eller benyttes i et fugtigt miljø.

- Støvsugeren er beregnet til industriel brug. Ideel i kombination med elværktøj, på byggepladser, på værksteder etc.
- **Advarsel!**
- Støvsugernet er ikke beregnet til op-/afsugning af sundhedsskadeligt støv.
- Støvsugere i klasse H er beregnet til op-/afsugning af tørt, ikke brændbart støv, kræftfremkaldende og sygdomsfremkaldende partikler samt ikke brændbare væsker, træstøv og sundhedsskadeligt støv med alt AGW.
- **Advarsel!**
- Personer (også børn), som på grund af deres fysiske, følelsesmæssige eller mentale evner eller uerfarenhed og uvidenhed ikke er i stand til at anvende støvsugeren sikkert, bør ikke anvende denne støvsuger uden opsyn eller instruktion fra en ansvarlig person.
- Ved børn, ældre samt skrøbelige personer skal der udvises særlig

- forsigtighed.
- Ret ikke dyse, slange eller rør mod mennesker eller dyr.
 - **Fare!**
 - Støvsugeren må ikke anvendes i eksplosionsfarlige lokaler.
 - Hold støvsugeren væk fra brændbare gasser og substanser.
 - **Fare!**
 - Der må ikke opsuges brændbare eller eksplosive opløsningsmidler, materiale indeholdende opløsningsmiddel, eksplosionsfarlig støv, væsker som benzin, olie, alkohol, fortyndere eller materiale, som er varmere end 60 °C.
 - Ellers er der risiko for eksplosion og brand!
 - **Fare!**
 - Anvend kun støvsugerens stikdåse til de formål, der er beskrevet i betjeningsvejledningen.
 - Ved misbrug, usagkyndig betjening eller ikke korrekt reparation påtager producenten sig intet ansvar for skader.
 - Undlad at anvende beskadigede forlængerledninger.
 - Hvis støvsugerens tilslutningsledning beskadiges, skal den erstattes af en speciel tilslutningsledning, som fås hos producenten eller hos kundeservice.
 - Ved elektrøbørster må roterende børster ikke komme i berøring med strømledningen.
 - Spændingen på typeskiltet skal stemme overens med netspændingen.
 - Efter brug og inden enhver form for service skal støvsugeren slås fra og strømstikket trækkes ud.
 - Træk kun i selve stikket, aldrig i tilslutningsledningen.
 - Strømstikket må aldrig sættes i/trækkes ud med våde hænder.
 - Strømforsyningen skal være sikret med en sikring med egnet strømstyrke.
 - Åbn aldrig støvsugeren i det fri ved regn eller torden.
 - **Fare!**
 - Kvælningsfare
 - Emballage, som folieposer, bør opbevares utilgængeligt for børn.
 - Undlad at stige op på støvsugeren eller sidde på den.
 - Vær særlig forsigtig ved sugning på trapper. Sørg for at stå sikkert.
 - Tilslutningsledning og sugeslange må ikke trækkes over skarpe kanter, have knæk eller komme i klemme.
 - Træk altid tilslutningsledning og sugeslange således, at ingen personer kan snuble over dem.
 - Ved udslip af skum eller væske skal støvsugeren straks slukkes.
 - Hold altid den indre del af dækslet tør.
 - Støvsuger inkl. tilbehør må ikke tages i brug, hvis:
 - Støvsugeren har synlige skader (revner/brud).
 - Strømtilslutningsledningen er defekt eller viser tegn på evner/ældning
 - Der er mistanke om en ikke synlig defekt (efter fald).

- Lad ikke roterende elektrobørster komme i berøring med strømledningen.
- **Advarsel!**
- Anvend kun de børster, som støvsugeren er udstyret med eller som er omtalt i betjeningsvejledningen. Anvendelse af andre børster kan påvirke sikkerheden.
- Rengør og desinficer straks støvsugeren efter brug for at forebygge smitte forårsaget af manglende rengøring over længere tid, især ved anvendelse i fødevarerforarbejdende virksomheder.
- Undlad at anvende dampstråleudstyr eller højtrykrensere ved rengøring.
- Syre, acetone og opløsningsmidler kan ætse støvsugerens komponenter.
- Lad ikke udstyret være uden opsyn. Ved længere pauser fra arbejdet skal strømstikket trækkes ud.
- **Advarsel!**
- Lad kun fagligt uddannet personale, f.eks. kundeservice, udføre reparationer. Anvend kun originale reservedele.
- Ikke korrekt repareret udstyr udgør en risiko for brugeren.

Strømforsyning

Kontroller først, korrespondancen af spænding og frekvens og sammenligne dem med oplysningerne på Mærkepladen. Spændingsforskelle fra + 6 % til - 10 % er tilladt. Støvsugeren er produceret i beskyttelsesklasse I.

Inden brug

Vær ved udpakning opmærksom på fuldstændighed og transportskader. Læs alle informationer opmærksomt igennem. Disse giver vigtige henvisninger til brug, sikkerhed samt vedligeholdelse og pleje. Opbevar brugsanvisningen omhyggeligt, og giv i givet fald denne videre til den næste ejer. Vi forbeholder os ret til konstruktions- og udrustningsændringer.

Anvend originaltilbehør

Plastikpose

BGIA klasse M og H godkendt
5 stk. = 1. sæt Bestilnr. 35320000

Filterkassetter HEPA

BGIA klasse H godkendt
2 stk. = 1. sæt Bestilnr. 35310000

Andet tilbehør til rådighed på anmodning.

Indsatsområder

Til våd- og tørsugning.

- **Støvsugere i klasse H** er beregnet til op-/afsugning af tørt, ikke brændbart støv, kræftfremkaldende og sygdomsfremkaldende partikler samt ikke brændbare væsker, træstøv og sundhedsskadeligt støv med med alt AGW.

Ibrugtagning

Tænd/sluk apparatet med kontakt (2a) i overdelen (1) (hhv. stil på automatikdrift – se punkt Betjeningsfelt).

Betjeningsfelt

Alt efter udrustning kan der vælges følgende funktioner og indstillinger.

0 = Suger >sluk<

I = Suger >tænd< uden at ryste funktion

IR = Automatisk rystefunktion slået til

AR = Automatisk rystefunktion slået til. Støvsuger slås til og fra af tilsluttet el-/trykluftværktøj i stikdåsen.

Stikdåse (2b) er beregnet for tilslutning af et elektroværktøj.

Obs! Elektroværktøjet skal være slået fra ved tilslutning. Stikdåsen er, uafhængig af afbryderstillingen, altid strømførende når netstikket er sat i. I afbryderstilling „0,“ kan man således benytte stikdåsen som forlængerledning (til fx en lampe).

Tilslutningsværdi: Suger og tilsluttet apparat max. 16 A.

Forvalgkontakt (2d) til mindstevolumensignal (horn og lampe) ved sugere af klasse „H“.

Afhængigt af slangediameteren foretages der følgende indstilling i modus IR eller „AR“:

Indvendig slangediameter	Volumenluftstrøm
Ø 35 mm	70 m ³ /h
Ø 27 mm	40 m ³ /h
Ø 21 mm	20 m ³ /h

Der sker ingen omdrejningstalsregulering. Sugeren kører altid med max. Omdrejningstal

Arbejde (våd- og tørsugning)

Når grebrøret anvendes kan sugedydelsen tilpasses med hjælpeluftskyderen. Træk strømstikket ud efter afslutning. Ved opbevaring af sugerøret ved indstikning i det dertil beregnede tilbehørsdepot skal sugerøret fikseres på bagsiden af beholderen. Slangens ender kan stikkes sammen, så der ikke slipper snavspartikler ud.

Tørsugning

Sug kun med **tørt filter**, apparat og tilbehør, således at støv ikke sætter sig fast og danner skorper. Ved støvsugning af sod, cement, gips eller lignende støv: Sæt en posen til miljøvenlig tømning og bortskaffelse i snavsbeholderen. Anvend altid poser til miljøvenlig tømning og bortskaffelse kombineret med foldede filterkassetter.

Statiske ladninger genereres under sugning på grund af friktion i sugeslangen. Dette kan være ubehageligt for brugeren på grund af elektriske stød. For at aflede disse statiske ladninger anbefaler vi at bruge en antistatisk slange (art. nr.: 35319000 - specialtilbehør).

Vådsugning

Sugning uden papirfilterpose. Filterkassetterne er egnet til vådsugning. Den indbyggede sensor slår motoren fra når beholderen er fuld. Tøm apparatet som beskrevet under Beholdertømning.

Slås apparatet ikke fra, er genstartbeskyttelsen forsat virksom. Først efter frakobling og fornyet gentilkobling er apparatet driftsklar igen.

- Inden tømning skal slangen først tages op af væsken.
- Som følge af den høje sugedydelse og den strømningsgunstige beholderform, kan der efter afbrydelsen løbe en smule vand ud af slangen. Ved efterfølgende tørsugning skal der isættes et tørt filter. Ved hyppig skift mellem tør- og vådsugning, anbefaler vi brug af et Ekstra filtersæt, fortrinsvis polyester-filterkassetter.

Filterrensning

Sugeren er udstyret med en elektromagnetisk filterrensning, hvormed vedhæftende støv kan rystes af foldefilterpatronerne.

Permanent filterrensning

Støvsugeren **DSS 35 H iP** er forsynet med en elektromagnetisk filterrensning, hvormed hæftende støv kan rystes af filterkassetterne. Filterkassetterne rengøres på skift, således at kontinuerligt arbejde er sikret.

Beholdertømning

Kun godkendt til støv med AGW's > 1mg/m³.

Sluk apparatet (2a), træk stikket ud, åbn låse (9). Tag overdelen (1) og sugeslangen af beholderen (7) . Tøm beholderen.

Fleecefilterpose

Forsigtig!

Ikke til støv af støvklasse H

Overdelen (1) tages af ved isætning hhv. udtagning af filterposen/tømningsposen. Åbn låsene (9) på siden. Anvend kun papirfilterposer til tøvsugning.

Isætning af fleecefilterpose

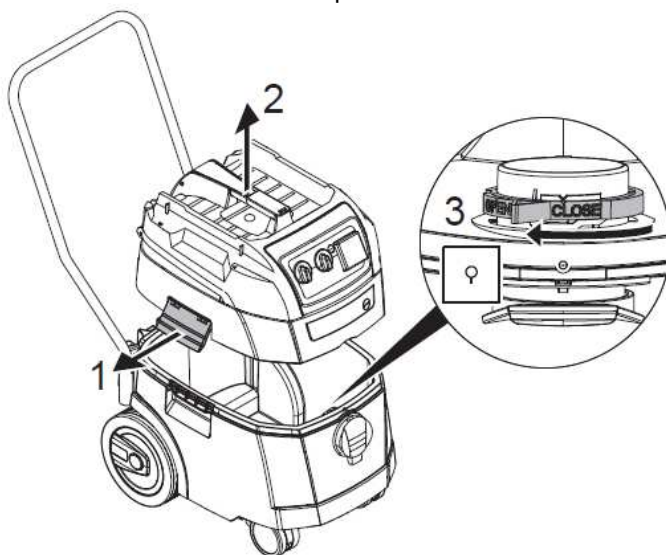
Forsigtig!

Ikke til støv af støvklasse H

Anvend kun filterpose i fleece til tør støvsugning

Drej den røde drejeventil indvendigt, så positionen CLOSE når stoppet på markøren ▲ .

Sæt den øverste sektion på beholderen. Luk sidelåsene.



Udskiftning af Fleecefilterpose

Forsigtig!

Ikke til støv af støvklasse H

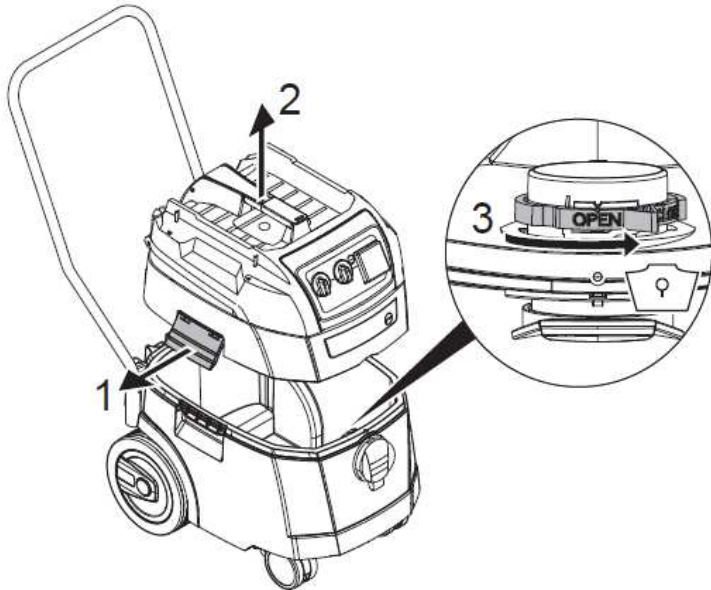
- Sluk støvsugeren.
- Kobl netstikket fra.
- Bær passende åndedrætsværn.
- Fjern sugeslangen.
- Luk stikdåsen med hættten.
- Åbn sidelåsene.
- Fjern øverste sektion.
- Træk flangen forsigtigt ud af stikdåsen, og luk flangen.
- Bortskaf opsamlet materiale i henhold til lovkrav.

Plastikudtømningsposer

Kun **H + M-sugere** med specialbeholder, kan bruges med anvendelse af plastikposer til at tømme.

Drej den røde drejeventil indvendigt, så positionen OPEN når stoppet på markøren ▲.

Skub flangen helt hen over stikdåsen. Anbring posens øverste åbning hen over beholderens kant. Sæt den øverste sektion på beholderen. Luk sidelåsene.



Udskiftning af plastikudtømningsposen

Sugeslangen fjernes, sugningsåbningen (7) lukkes til med proppen (8). Overdelen tages af. Motoren slås til før standsning så eventuelt

tilstedestående svævestøv kan blive suget op. Tømningsposen lukkes til lukkebånd. Flangen trækkes forsigtigt af sugåbningen og lukkes tæt til. Det opsugede materiale bortskaffes efter lovens bestemmelser

Rengøring

Rengør beholder og tilbehør med vand. Tør overdelen (1) af med en fugtig klud. Lad beholder og tilbehør tørre.

Vedligeholdelse



Tag stikket fra strømforsyningen, før der arbejdes med maskinen!

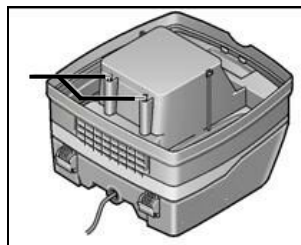
Falder sugerens sugedydelse, og forøger rensning af filterkassetterne (12) w heller ikke sugedydelsen mere (forudsat, beholderen (6) er tømt og fleecefilterposen (13) r er udskiftet), er det nødvendigt, at udskifte filterkassetterne w. Filterkassetterne (12) w afrystes endnu en gang inden filterudskiftningen. Drej med en mønt eller lignende låseanordningen (5) på rigel (4) 90°mod uret, og tryk rigelen 4 tilbage. Luk klappen op og tag filterkassetter w ud opad. De udtagne filterkassetter (12) skal straks lukkes ned i en støvtæt kunststofposen og bortskaffes efter gældende bestemmelser. Isæt ny filterkassetter. Luk klappen og tryk den til.



Skulle **Motorbeskyttelsesfilter** e være snavset, tyder dette på en defekt filterkassette. Udskift filterkassetterne. Vask motorbeskyttelsesfilteret ud under rindende vand, lad det tørre og monter det igen.

Vandstandssensoren

Rengør vandstandssensoren (1) regelmæssigt, og undersøg den for tegn på skader.



Selvhjælp ved forstyrrelser

Funktionsforstyrrelser stammer ikke altid fra defekter på apparatet!

Forstyrrelse: **Mulig årsag/afhjælpning: Behebung:**

Fald i sugedydelsen. Filteret er tilsmudset ⇒ Rengør.
Fleecefilterpose fuld ⇒ Udskift.
Beholder fuld ⇒ Tøm.
Dyse, rør eller
slange forstoppet ⇒ Rengør.

Trykplade starter ikke. Sidder stikket i stikdåsen?
Er nettet spændingsløst?
Er netledningen i orden?
Er apparatets afdækning rigtigt lukket?
Vandsensoren har afbrudt?

**Plastikudt-
ømningspose** Indstil drejeventilen til OPEN ▲
Se Side 36

Suges de på filteret

Ved isat Indstil drejeventilen til CLOSE ▲

Fleecefilterpose Se Side 35

Støv i beholderen ved

H- sugere

Foretag ingen yderligere >indgreb<, men henvend dig til et kundeservice-værksted.

Transportere

Luk stikdåsen med hættten til støvsugeren i sugeåbningen. Motorhovedet skal være forbundet sikkert med beholderen (luk lukkemekanismer). Put tilbehør i egnet plastpose og luk plastposen/put den i værktøjsdepotet. Stik sugeslangens start og slutning sammen.

Tests og godkendelser

Der skal foretages elektroteknisk kontrol iht. forskrifterne til arbejdsmiljøbeskyttelse (DGUV V3 (Tyskland)) og DIN VDE 0701, del 1 og del 3. Disse kontroller skal iht. DIN VDE 0702 udføres med jævne mellemrum og efter reparation eller ændringer. Der skal mindst én gang årligt foretages støvteknisk kontrol af producenten eller en instrueret person, f. eks. med henblik på skader på filter, støvsugerens tæthed samt kontrolanordningernes funktion. Støvsugerne er godkendt iht. DS/EN 60335-2-69.

Miljøbeskyttelse

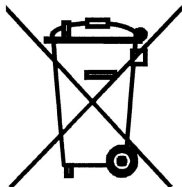


Råstofgenanvendelse i stedet for bortskaffelse af affald

For at undgå skader under transport, skal maskinen leveres i robust transportemballage. Indpakningen samt værktøj og tilbehør er fremstillet af genbrugsmaterialer og kan bortskaffes i overensstemmelse hermed. Værktøjets plastkomponenter er mærket i overensstemmelse med deres materiale, hvilket gør det muligt at fjerne miljøvenlig og differentieret på grund af tilgængelige indsamlingssteder.

Kun for EU lande

Elektrisk værktøj må ikke bortskaffes sammen med husholdningsaffald!



Under overholdelse af EU-direktiv 2012/19/EU om affald af elektrisk og elektronisk udstyr og dets gennemførelse i overensstemmelse med national lovgivning, elektriske værktøjer, som har nået til afslutningen af deres levetid skal indsamles særskilt og sendes tilbage til en genbrugsstation.

Garanti

I henhold til vores generelle betingelser for levering til forretninger, er leverandøren nødt til at give kunden en garantiperiode på 12 måneder for mangler (skal dokumenteres ved faktura eller følgeseddel). Skader som følge af naturlig slitage, overbelastning eller forkert håndtering, er undtaget fra denne garanti. Skader som følge af materiale fejl eller produktions fejl skal elimineres gratis ved enten reparation eller udskiftning. Klager vil blive accepteret, hvis værktøjet er leveret i samlet stand til fabrikanten eller et autoriseret Eibenstock servicecenter.

EU Overensstemmelseserklæring

Vi erklærer hermed, at nedenfor beskrevne maskine overholder de relevante grundlæggende sikkerheds- og sundhedskrav i EC-direktiverne, såvel i dens grundlæggende design og konstruktion som i den version, der er sat i omsætning hos os.

Denne erklæring ophører med at være gyldig, hvis maskinen ændres uden vores forudgående godkendelse.

Produkt	Støvsuger til vådt og tørt materiale	
Type:	DSS 35 HiP	
Apparatets design	EC-maskindirektiv	2006/42/EU
svarer til følgende	EC-direktiv EMC	2014/30/EC
relevante bestemmelser:	ROHS	2011/65/EU

EC-maskindirektiv 2006/42/EU inklusive ændringer:

DIN EN 60335-1 (VDE 0700-1):2020-08
EN 60335-1:2012+AC+A11+A13+A1+A2+A14:2019
EN 60335-2-69 (VDE 0700-69):2015-07; EN 60335-2-69:2012
DIN EN 62233 (VDE 0700-366):2008-11; EN 62233:2008
EN 62233 Ber.1 (VDE 0700-366 Ber.1):2009-04; EN 62233 Ber.1:2008
DIN EN ISO 12100:2011-03; EN ISO 12100:2010

EC-direktiv EMC 2014/30/EC:

DIN EN 55014-1 (VDE 0875-14-1):2022-12; EN 55014-1:2021
DIN EN 55014-2 (VDE 0875-14-2):2022-10; EN 55014-2:2021
DIN EN 61000-3-2 (VDE 0838-2):2019-12; EN 61000-3-2:2019;A1:2021
DIN EN 61000-3-3 (VDE 0838-3):2023-02;
EN 61000-3-3:2013+A1+A2+A2/AC:2022

Kategori II-krav

Følgende institut har testet og certificeret produktet: VDE Prüf- und Zertifizierungsinstitut GmbH (EU-Kenn-Nr. 03666), Merianstr. 28, 63069 Offenbach

Teknisk dossier (2006/42/EF) ved:
Elektrowerkzeuge GmbH Eibenstein
Auersbergstraße 10
D – 08309 Eibenstein



Lothar Lässig
General Manager



Frank Markert
Head of Engineering

05.06.2025

Ihr Fachhändler
Your distributor
Din forhandler

Elektrowerkzeuge GmbH Eibenstock
Auersbergstraße 10
D – 08309 Eibenstock
www.eibenstock.com